

御見積金額 **¥1,911,525** (税込)

(税抜総合計: ¥1,820,500 消費税: ¥91,025)

■ 建物概要

建物名	城山一郎
建築地名	茨城県つくば市稲荷前1234
延床面積	76.14㎡ (1階: 49.64㎡、2階: 26.5㎡)
特記事項	<ul style="list-style-type: none"> ・1階、2階の内外壁より耐力壁を追加 ・耐力壁工事は構造用合板および筋かい45×90mmを使用 ・浴室周りの無筋コンクリート基礎に増し打ち基礎補強 ・既存筋かいの接合部を補強 ・キッチンの劣化した壁を補修

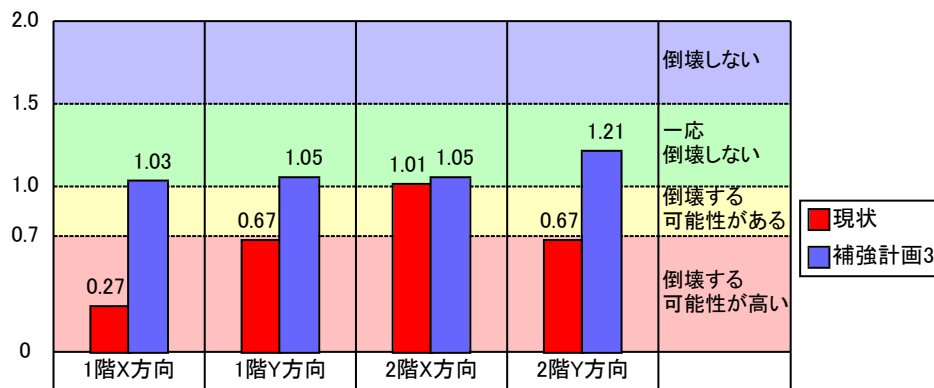
■ 補強前後の評点比較

階	方向	評点		補強して 増えた点数
		現状	補強計画3	
2	X	1.01	1.05	0.04
	Y	0.67	1.21	0.54
1	X	0.27	1.03	0.76
	Y	0.67	1.05	0.38
合計		2.62	4.34	1.72

現状 0.27 → 補強計画3 1.03

補強前後の評点合計の比較

2.62 → 4.34
補強して増えた点数 (1.72)



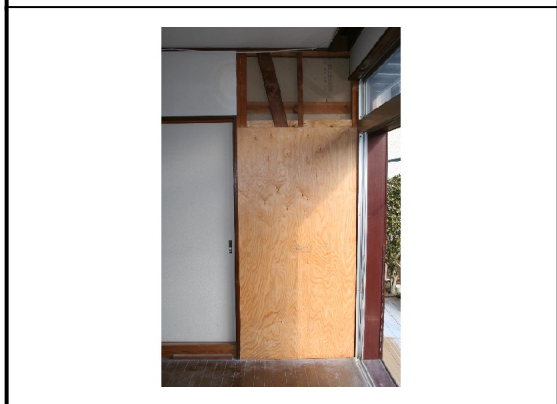
■ 補強数量と工事金額

項目	仕様	1階	2階	合計	単位	見積単価	見積金額	原価単価	原価金額	利益率
仮設・解体・復旧工事(材工共)	外壁側 3尺	1	0	1	箇所	120,000	120,000	90,000	90,000	25.00%
	外壁側 6尺	0	0	0	箇所					
	内壁側 3尺	8	2	10	箇所	100,000	1,000,000	75,000	750,000	25.00%
	内壁側 6尺	0	0	0	箇所					
壁補強工事(材工共)	構造用合板(大壁)	8	2	10	箇所	8,000	80,000	6,000	60,000	25.00%
	筋かい(45×90)(ダブル)	3	0	3	箇所	10,000	30,000	7,500	22,500	25.00%
接合部金物補強工事	接合部金物単独補強柱	4	0	4	箇所	30,000	120,000	22,500	90,000	25.00%
劣化補修工事	劣化補修工事(壁)	2	0	2	箇所	100,000	200,000	75,000	150,000	25.00%
	劣化補修工事(柱)	0	0	0	箇所					
基礎補強工事	基礎増し打ち補強 または 新設工事			3	m	35,000	105,000	26,250	78,750	25.00%
建物軽量化工事	屋根葺き替え工事			0	㎡					
	その他軽量化工事			0	式					
その他工事				0	式					
小計(税別)							1,655,000		1,241,250	25.00%
諸経費(見積:10%/原価:10%)							165,500		124,125	25.00%
消費税(5%)							91,025		68,269	
税込総合計							1,911,525		1,433,644	25.00%

*印は、ホームズ君「耐震診断Pro」で「ユーザー定義壁材種」として登録された部材です。

■ 補強部材

(1) 構造用合板(内壁)



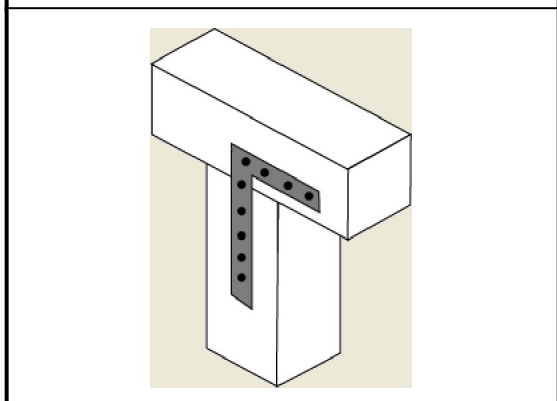
(2) 筋かいダブル(内壁)



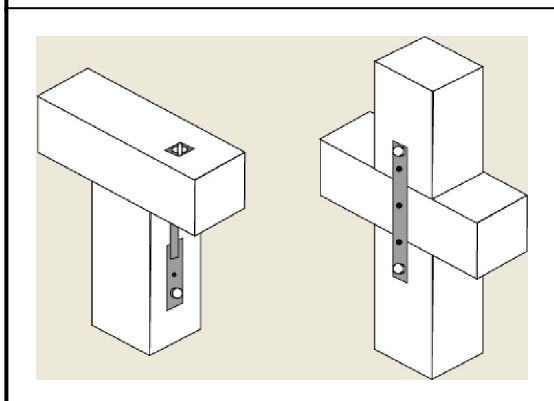
(3) 柱頭柱脚金物 ホールダウン金物



(4) 柱頭柱脚金物(ろ)かど金物CP-L



(5) 柱頭柱脚金物(ほ)羽子板ボルト又は短冊金物(スクリ)



(6) 2.0倍用金物筋かいプレート

